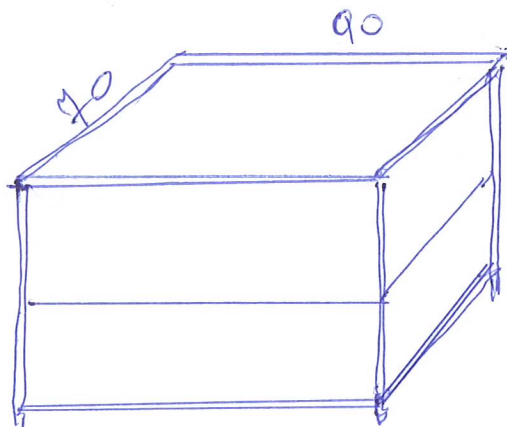
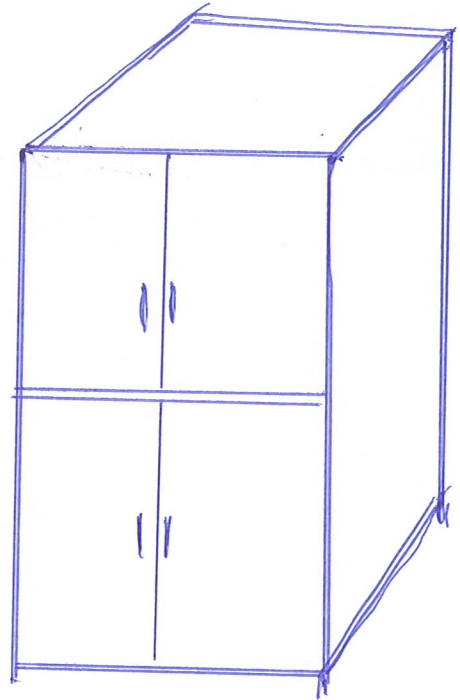


STÓŁ ROBOCZY



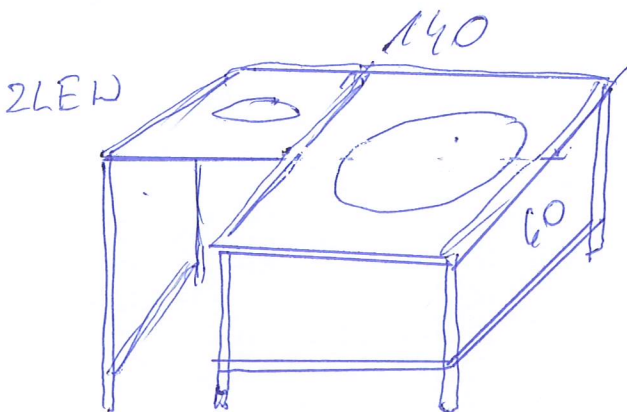
STÓŁ
ROBOCZY



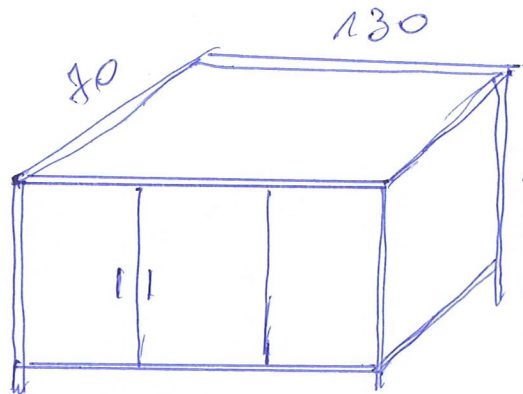
SZAFKA
PRZELOT

1 + Piec

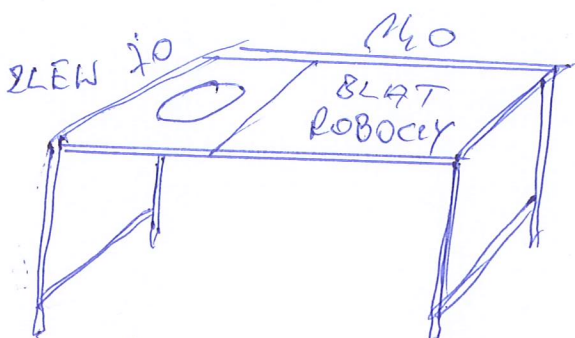
1 + Zamrażarka



ZLEW



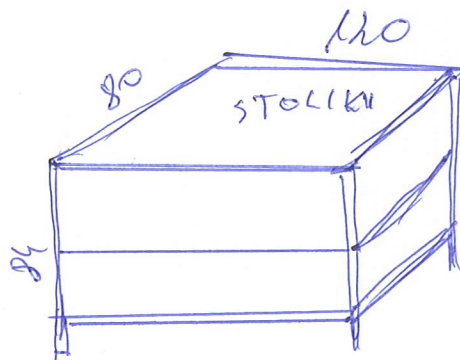
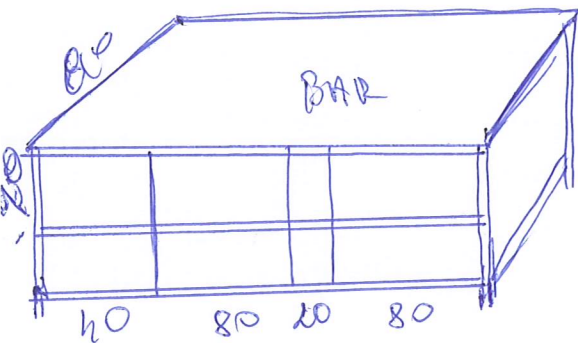
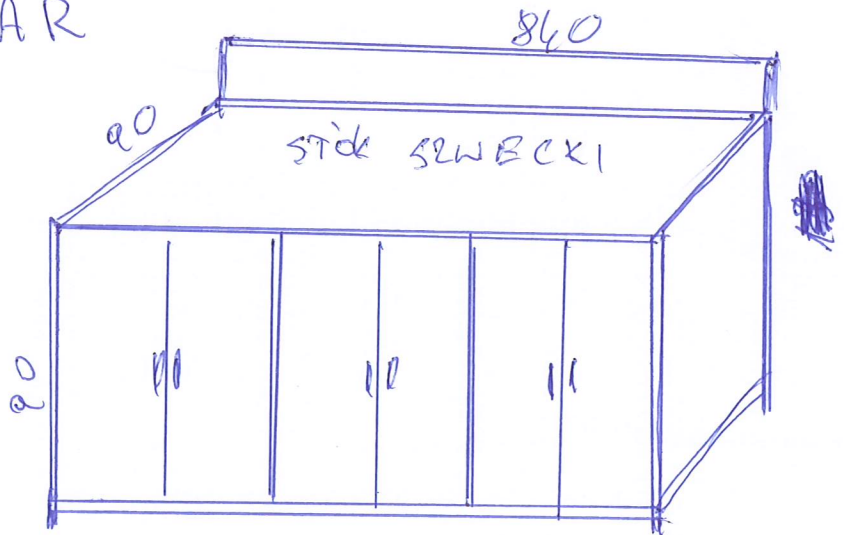
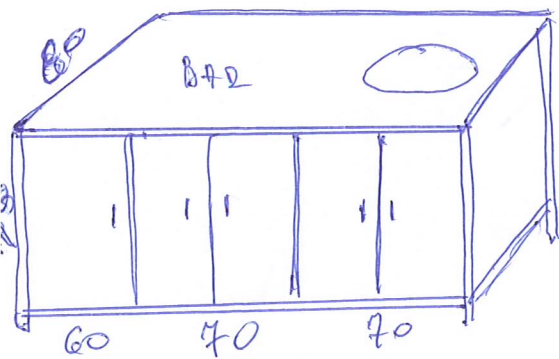
SZAFKA
STÓŁ
ROBOCZY



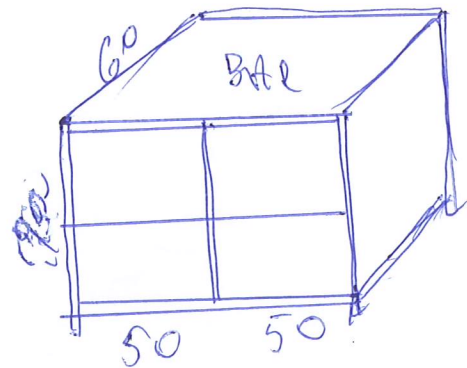
ZLEW 70

BLAT
ROBOCZY

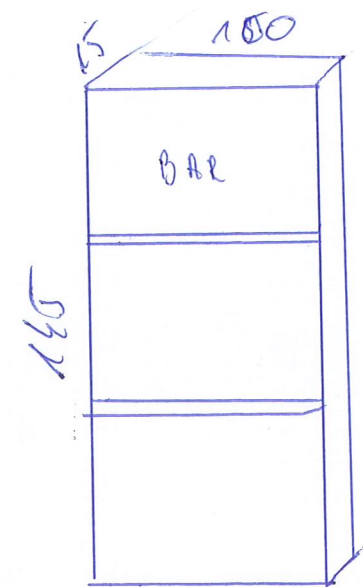
BAR



ST 4



STÓLKI 80 x 80 ST 9
 STÓLKI 120 x 80 ST 11
 KRZESLA ST 60
 SOFY 130 cm ST 17

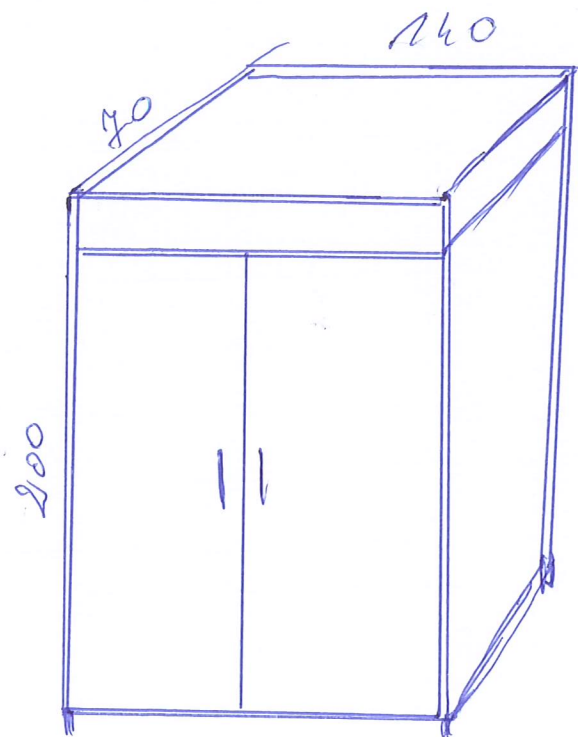


KLIMATYZACJA CHIGO ST 2
 ŚWIATKA ST 10
 ŚWIATKA ST 6

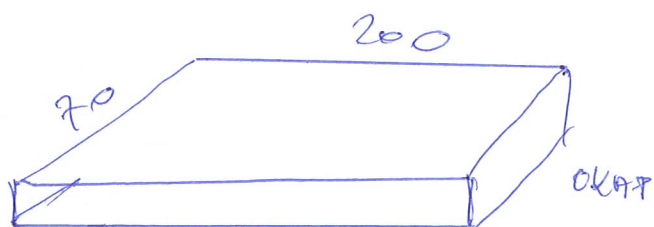
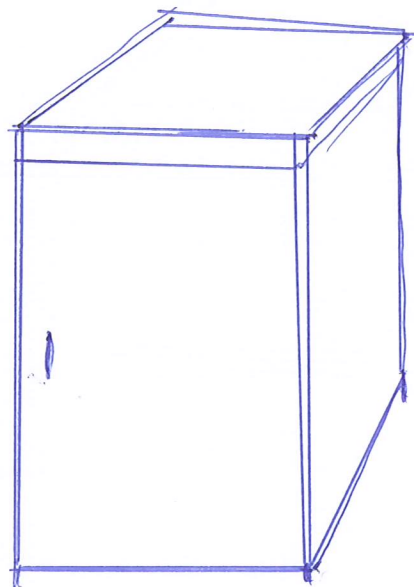
SUFIT NAPINANY BARISOL

$$16,5 \times 7,2 = 115 \text{ m}^2$$

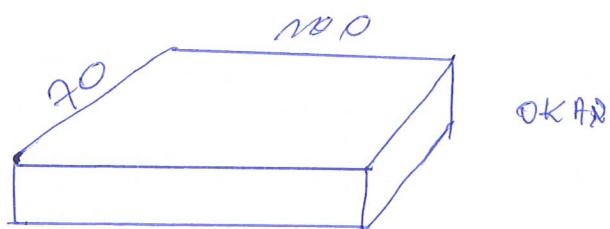
1 x CHŁODNIA



1 x ZAMRAZARKA



1 x KUCHENKA
GAZOWA 4 PALNIKI



1 x KUCHENKA INDUKCYJNA
2 PALNIKOWA

